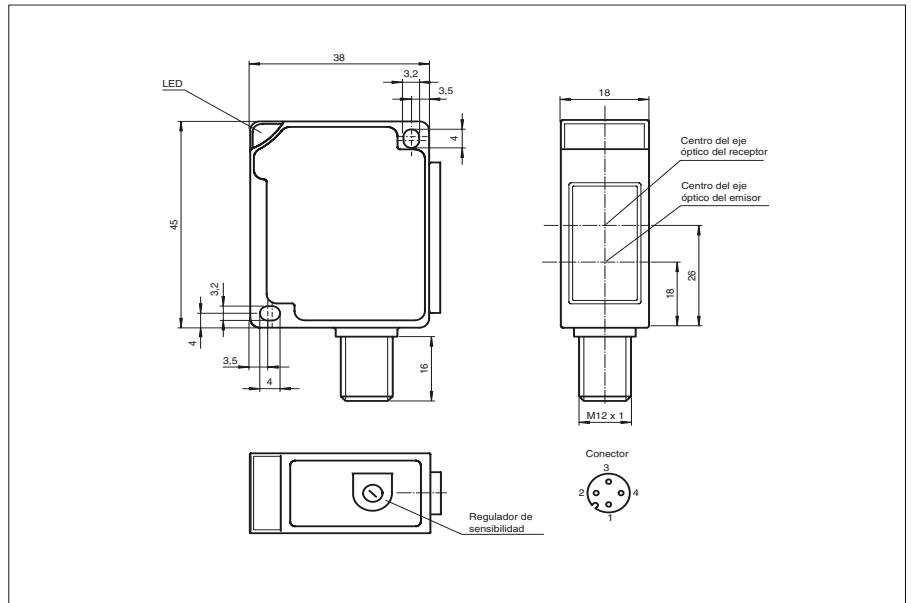




Dimensiones



Referencia de pedido

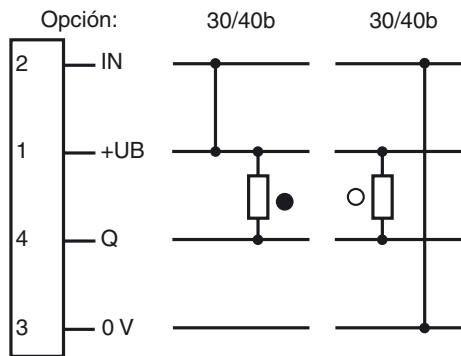
MLV13-54/30/40b/73c

Barrera óptica de reflexión con filtro polarizado
con conector macho M12, 4 polos

Características

- Luz roja
- Antirreflectante mediante el filtro polarizador
- Indicación de preavería
- Conmutación claro/oscurito, programable por cableado
- Tipo de protección IP67

Conexión eléctrica



- = conmutación claro
● = conmutación oscuro

Datos técnicos**Datos generales**

Distancia útil operativa	0 ... 6 m
Distancia útil límite	7 m
Emisor de luz	LED
Certificados	CE
Objeto de referencia	Reflector C110-2
Tipo de luz	Luz alterna, roja
Diámetro del haz de luz	200 mm a una distancia de 6000 mm
Límite de luz extraña	10000 Lux

Elementos de indicación y manejo

Indicación de la función	Estado de conmutación: LED amarillo Indicación de preavería: LED rojo
Elementos de mando	Regulador de sensibilidad

Datos eléctricos

Tensión de trabajo	10 ... 30 V CC
Rizado	10 %
Corriente en vacío	$I_0 \leq 25 \text{ mA}$
Retardo a la disponibilidad	$t_v \leq 80 \text{ ms}$

Entrada

Entrada de control	Conmutación claro: +UB Conmutación oscuro: 0 V
--------------------	---

Salida

Tipo de conmutación	conmutación claro/oscurο
Señal de salida	1 salida NPN, prot. ctra. cortocircuito, prot. ctra. inversión de polaridad, colector abierto
Tensión de conmutación	máx. 30 V CC
Corriente de conmutación	máx. 200 mA
Caída de tensión	$U_d \leq 2,5 \text{ V CC}$
Frecuencia de conmutación	$f \leq 500 \text{ Hz}$
Tiempo de respuesta	$\leq 1 \text{ ms}$

Conformidad con estándar

Estándar	EN 60947-5-2
----------	--------------

Condiciones ambientales

Temperatura ambiente	-25 ... 70 °C (248 ... 343 K)
Temperatura de almacenaje	-40 ... 70 °C (233 ... 343 K)

Datos mecánicos

Tipo de protección	IP67
Conexión	Conector M12, 4 polos
Material	
Carcasa	ABS
Salida de luz	vidrio de plástico contra rasguños
Masa	40 g

Curvas/